



Module extérieur poignée de tirage fixe et trou de cylindre | CHU0820

LE

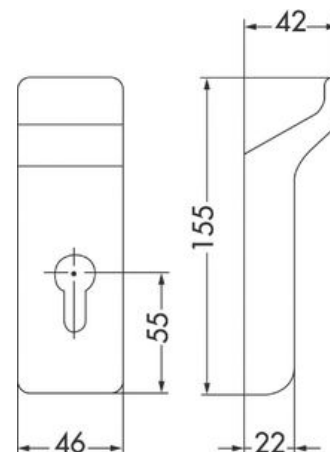


Haute résistance à l'effraction et au vandalisme.

 GARANTIE
 1
 AN

CARACTERISTIQUES TECHNIQUES

Coloris	Noir
Utilisation	Pour anti-panique CROSSBAR 89 / PUSHBAR 90+ / EUROPAD.
Garantie	1 an
Type de fonctionnement	Poignée de tirage fixe et trou de cylindre
Spécificité	Fixation par vis métaux traversante. Pour épaisseur de porte maxi 55 mm. Non recommandée pour verrouillage multipoints.
Modèle	PC1E00
Sens	Réversible
Fonction	Clé I
Entraxe de fixation (mm)	90
Hauteur (mm)	155
Largeur (mm)	46
Livré(e) sans	Demi-cylindre. Vis fixation traversante


[► Voir la fiche technique](#)

CARACTERISTIQUES PRODUIT

Code article Trenois Decamps	CHU0820
Référence fabricant	PC1E00-02-0A PC1E00-02-0A
Marque	JPM
Conditionnement	Pièce
Code douanier	Non renseigné
Prix catalogue	143,86€ HT