



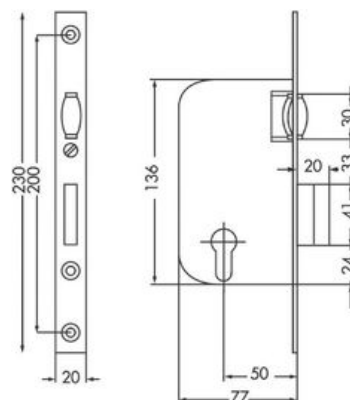
Serrure à encastrer monopoint Multibat | CHU038

GARANTIE
5
ANS



CARACTERISTIQUES TECHNIQUES

Fonction	Clé I
Matière du coffre	Acier
Axe à (mm)	50
Hauteur du coffre (mm)	136
Largeur du coffre (mm)	77
Épaisseur du coffre (mm)	14
Largeur de la tête (mm)	20
Longueur de la tête (mm)	230
Gâche incluse	Oui
Forme de la tête	Plate à bouts carrés
Garantie	5 ans
Agréé coupe-feu	Oui
Coupe-feu Pare-flamme	Oui
Norme EN12209	Oui
Pênes réglables	Non
Marquage NF	Non
Adapté aux PMR (Personnes à Mobilité Réduite)	Non
Rappel du demi-tour à la clé	Non
Type de serrure	À encastrer
Norme NFQC	Non
Coloris de la tête	Tête noire
Matière de la tête	Acier



Réf. 290000

Modèle	Multibat
Type de pêne	Pêne à rouleau, Pêne dormant
Utilisation	Pour tous types de portes bois, métal, aluminium.
Entraxe (mm)	70
Sens	Réversible
Nombre de points	Oui

CARACTERISTIQUES PRODUIT

Code article Trefois Decamps	CHU038
Référence fabricant	290000-01-0B 290000-01-0B
Marque	JPM
Conditionnement	Pièce boîte - 2 pièces carton - 40 pièces
Code douanier	Non renseigné