

► Contrôle d'accès et domotique / Contrôle d'accès / Poignée électronique / Béquille électronique /



## Béquille électronique I-MAX Pro Stand Alone pour FAP | CHU0151

LE

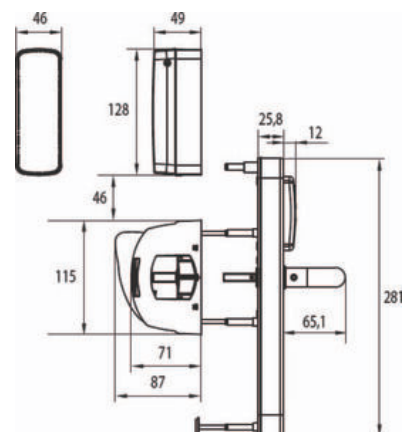


Annulation facilitée d'un badge perdu sans devoir changer ou réinitialiser la béquille, fonctionnement sur batterie avec indication visuelle batterie faible lors de l'identification, témoins lumineux (rouge/vert) pour indiquer si l'accès est accepté ou refusé.

GARANTIE  
2  
ANS

### CARACTERISTIQUES TECHNIQUES

Largeur (mm)	40,50
Épaisseur (mm)	24
Hauteur (mm)	281
Entraxe de fixation (mm)	260
Épaisseur minimum du vantail (mm)	38
Longueur de la béquille (mm)	110
Carré (mm)	8
Sens	Réversible
Fonctionnement de secours	Sans passage de cylindre
Type de pile	Ronde AAA (LR03)
Articles associés	Pour barre antipanique fluid. Badge maître <b>CHU157</b> , obligatoire et vendu séparément pour la programmation.
Spécificité	Version sans logiciel, possibilité d'avoir une programmation (1 badge fantôme et 1 badge utilisateur ou juste 1 badge utilisateur). Autonomie jusqu'à 80 000 manœuvres ou 3 ans.
Résistance à la température maximum (en °C)	70
Épaisseur maximum du vantail (mm)	44
Résistance à la température minimum (en °C)	-20
Indice de protection (IP)	IP 55
Technologie	Stand Alone Mifare
Modèle	I-MAX PRO



► [Voir la fiche technique](#)

Angle de rotation maximum de la béquille (en °)	60
Nombre de piles	3
Type de sortie	Libre
Garantie	2 ans
Coloris	Inox
Saillie (mm)	83
Usage	Intérieur, Extérieur
Type de programmation	Badge
Type de commande	Badge
Indicateur lumineux	Oui
Type d'entrée	Contrôlée
Nombre d'utilisateurs	100
Fréquence d'utilisation	Passage régulier

### CARACTERISTIQUES PRODUIT

Code article Trenois Decamps	CHU0151
Référence fabricant	SNABN2SL1S008VI SNABN2SL1S008VI
Marque	Mul-T-Lock
Conditionnement	Ensemble
Code douanier	Non renseigné
<b>Prix catalogue</b>	<b>1 417,18€ HT</b>