



Béquille électronique I-MAX Pro Stand Alone pour FAP | CHU0151

LE

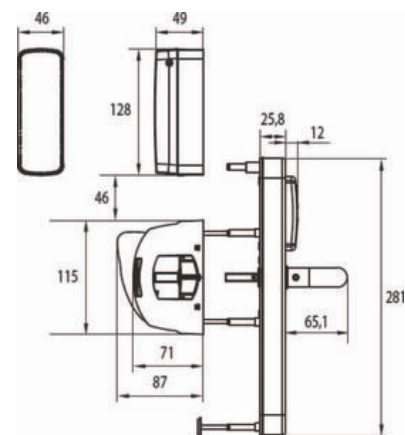


Annulation facilitée d'un badge perdu sans devoir changer ou réinitialiser la béquille, fonctionnement sur batterie avec indication visuelle batterie faible lors de l'identification, témoins lumineux (rouge/vert) pour indiquer si l'accès est accepté ou refusé.

GARANTIE
2
ANS

CARACTERISTIQUES TECHNIQUES

Largeur (mm)	40,50
Épaisseur (mm)	24
Hauteur (mm)	281
Entraxe de fixation (mm)	260
Épaisseur minimum du vantail (mm)	38
Longueur de la béquille (mm)	110
Carré (mm)	8
Sens	Réversible
Fonctionnement de secours	Sans passage de cylindre
Type de pile	Ronde AAA (LR03)
Articles associés	Pour barre antipanique fluid. Badge maître CHU157 , obligatoire et vendu séparément pour la programmation.
Spécificité	Version sans logiciel, possibilité d'avoir une programmation (1 badge fantôme et 1 badge utilisateur ou juste 1 badge utilisateur). Autonomie jusqu'à 80 000 manœuvres ou 3 ans.
Résistance à la température maximum (en °C)	70
Épaisseur maximum du vantail (mm)	44
Résistance à la température minimum (en °C)	-20
Indice de protection (IP)	IP 55
Technologie	Stand Alone Mifare
Modèle	I-MAX PRO



► [Voir la fiche technique](#)

Angle de rotation maximum de la béquille (en °)	60
Nombre de piles	3
Type de sortie	Libre
Garantie	2 ans
Coloris	Inox
Saillie (mm)	83
Usage	Intérieur, Extérieur
Type de programmation	Badge
Type de commande	Badge
Indicateur lumineux	Oui
Type d'entrée	Contrôlée
Nombre d'utilisateurs	100
Fréquence d'utilisation	Passage régulier

CARACTERISTIQUES PRODUIT

Code article Trenois Decamps	CHU0151
Référence fabricant	SNABN2SL1S008VI SNABN2SL1S008VI
Marque	Mul-T-Lock
Conditionnement	Ensemble
Code douanier	Non renseigné