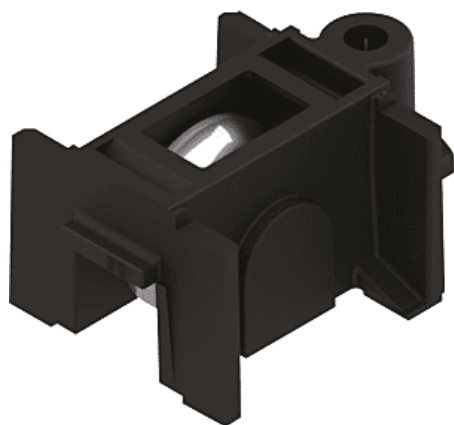


► Porte battante et coulissante / Porte coulissante / Monture et chariot coulissant /



Chariot | CDS996

GARANTIE
1
ANFABRIQUÉ
EN FRANCE

CARACTERISTIQUES TECHNIQUES

Nombre de galets	Oui
Fabrication française	Oui
Hauteur (mm)	18,90
Largeur (mm)	28,60
Longueur (mm)	46
Matière de la monture	Cage, axe et visserie en acier inoxydable
Poids maximum du vantail (kg)	90
Matière du galet	Inox
Diamètre de la gorge (en mm)	17
Type de galet	R3
Diamètre du galet (mm)	20
Garantie	1 an
Type de gorge	Ronde
Utilisation	Pour coulissant.
Spécificité	Chariot simple.

CARACTERISTIQUES PRODUIT

Code article Trenois Decamps	CDS996
Référence fabricant	DS4660 DS4660
Marque	Croisée DS
Conditionnement	Pièce carton - 125 pièces
Code douanier	Non renseigné

 50 000 références en stock

 Livraison 24h

 www.trenois.com

Prix catalogue

14,78€ HT