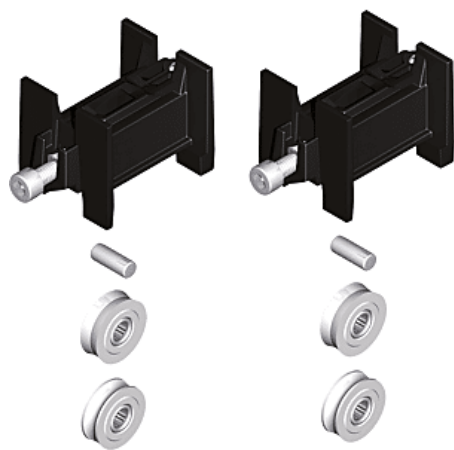


► Porte battante et coulissante / Porte coulissante / Monture et chariot coulissant /



Kit chariot rénovation | CDS079

GARANTIE
1
AN

FABRIQUÉ
EN FRANCE

CARACTERISTIQUES TECHNIQUES

Utilisation	Pour fenêtre et porte fenêtre coulissante.
Spécificité	Galets équipés d'une douille à aiguilles.
Composition	- 2 supports Simple Réglable en polyamide - 2 galets en POM pour rail 150° - 2 galets en POM pour rail R3 - 2 axes en inox
Nombre de galets	4
Fabrication française	Oui
Matière de la monture	Cage, axe et visserie en acier inoxydable
Hauteur (mm)	23
Largeur (mm)	22
Longueur (mm)	76
Matière du galet	Polymère
Poids maximum du vantail (kg)	110
Type de galet	150°
Diamètre du galet (mm)	22
Garantie	1 an
Type de gorge	Ronde
Diamètre de la gorge (en mm)	19

CARACTERISTIQUES PRODUIT

Code article Trenois Decamps	CDS079
Référence fabricant	DS4534 DS4534



 50 000 références en stock

 Livraison 24h

 www.trenois.com

Marque	Croisée DS
Conditionnement	Pièce
Code douanier	Non renseigné
Prix catalogue	26,72€ HT