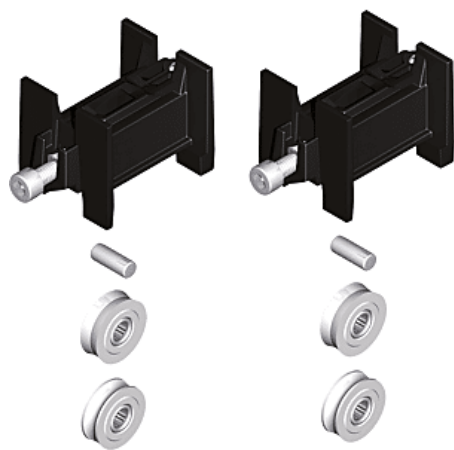


► Porte battante et coulissante / Porte coulissante / Monture et chariot coulissant /



## Kit chariot rénovation | CDS079

GARANTIE  
1  
AN

FABRIQUÉ  
EN FRANCE

### CARACTERISTIQUES TECHNIQUES

|                               |   |
|-------------------------------|---|
| Utilisation                   | Pour fenêtre et porte fenêtre coulissante.  |
| Spécificité                   | Galets équipés d'une douille à aiguilles.   |
| Composition                   | <ul style="list-style-type: none"> <li>- 2 supports Simple Réglable en polyamide</li> <li>- 2 galets en POM pour rail 150°</li> <li>- 2 galets en POM pour rail R3</li> <li>- 2 axes en inox</li> </ul> |
| Nombre de galets              | 4   |
| Fabrication française         | Oui   |
| Matière de la monture         | Cage, axe et visserie en acier inoxydable   |
| Hauteur (mm)                  | 23  |
| Largeur (mm)                  | 22  |
| Longueur (mm)                 | 76  |
| Matière du galet              | Polymère  |
| Poids maximum du vantail (kg) | 110   |
| Type de galet                 | 150°  |
| Diamètre du galet (mm)        | 22  |
| Garantie                      | 1 an  |
| Type de gorge                 | Ronde   |
| Diamètre de la gorge (en mm)  | 19  |

### CARACTERISTIQUES PRODUIT

|                              |                  |
|------------------------------|------------------|
| Code article Trenois Decamps | CDS079           |
| Référence fabricant          | DS4534<br>DS4534 |



 **50 000 références en stock**

 **Livraison 24h**

 [www.trenois.com](http://www.trenois.com)

|                 |               |
|-----------------|---------------|
| Marque          | Croisée DS    |
| Conditionnement | Pièce         |
| Code douanier   | Non renseigné |