


**ISEO**  
ULTIMATE ACCESS TECHNOLOGIES

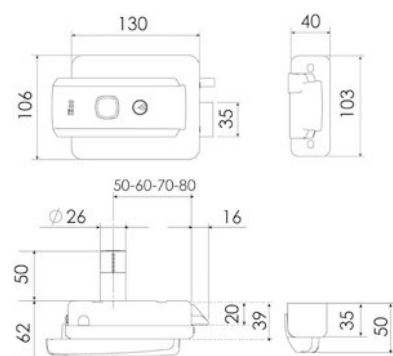
## Serrure électrique en applique monopoint pour portillon Série 52N | CAV480



Acier embouti anti-corrosion, mécanisme anti-corrosion, gâche pour porte-bois, fer, serrure livrée main droite peut-être changée.

### CARACTERISTIQUES TECHNIQUES

Sens	Réversible
Hauteur du coffre (mm)	106
Largeur du coffre (mm)	130
Épaisseur du coffre (mm)	40
Type de fonctionnement	À émission
Longueur du cylindre rond (en mm)	50
Axe à (mm)	80
Diamètre du cylindre (mm)	26
Tension d'alimentation (V)	12
Livré(e) avec	3 clés plates en laiton nickelé et 1 cylindre en laiton
Utilisation	À installer sur un portillon de largeur minimum de 900 mm en le branchant sur un contrôle d'accès, la distance entre gâche et serrure doit être maximum de 9 mm.
Consommation électrique (en mA)	1250 mA
Finition	Laquée marbré gris
Rappel du demi-tour à la clé	Oui
Spécificité	Serrure électrique avec rétraction du pêne bec de cane lorsque l'impulsion électrique est envoyée, fonctionnement possible à la clé ou avec le bouton intégré à la serrure. Axe réglable de 50 à 80 mm.
Modèle	Série 52N
Type de pose	En applique
Type d'axe	Axe réglable
Cylindre européen	Non
Type de serrure	Électro-serrure
Nombre de vantaux	Oui
Type d'entrée	Contrôlée
Type de sortie	Contrôlée ou libre au choix
Nombre de points	Oui



► [Voir la fiche technique](#)

Nature du courant	VAC, VCC, (si impulsion max de 2 sec)
-------------------	---------------------------------------

### CARACTERISTIQUES PRODUIT

Code article Trenois Decamps	CAV480
------------------------------	--------

Référence fabricant	52N015 52N015
---------------------	------------------

Marque	Iseo
--------	------

Conditionnement	Pièce
-----------------	-------

Code douanier	Non renseigné
---------------	---------------

<b>Prix catalogue</b>	<b>275,67€ HT</b>
-----------------------	-------------------