



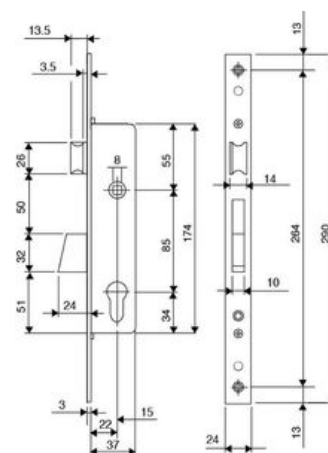
Serrure à encastrer monopoint Electa | CAV299

GARANTIE
10
ANS



CARACTERISTIQUES TECHNIQUES

Entraxe (mm)	85
Hauteur du coffre (mm)	174
Largeur du coffre (mm)	37
Épaisseur du coffre (mm)	19
Largeur de la têtière (mm)	24
Longueur de la têtière (mm)	290
Épaisseur de la têtière (mm)	3
Forme de la têtière	Plate à bouts carrés
Type de pêne	Pêne demi-tour, Pêne basculant
Sens	Réversible
Carré (mm)	8
Fonction	Clé I
Matière du coffre	Acier
Matière de la têtière	Inox
Marquage NF	Oui
Norme EN12209	Oui
Axe à (mm)	25
Garantie	10 ans
Rappel du demi-tour à la clé	Oui
Pênes réglables	Oui
Gâche incluse	Non
Type de serrure	À encastrer



► [Voir la fiche technique](#)

Adapté aux PMR (Personnes à Mobilité Réduite)	Non
Modèle	Electa
Spécificité	Résistance au brouillard salin 240 h
Finition de la tête	Galvanisé
Nombre de points	Oui

CARACTERISTIQUES PRODUIT

Code article Trenois Decamps	CAV299
Référence fabricant	781251B 781251B
Marque	Iseo
Conditionnement	Pièce
Code douanier	Non renseigné
Prix catalogue	87,16€ HT