

► Porte battante et coulissante / Porte coulissante / Serrure à galandage /



## Serrure à galandage KITC45CS | CAD800

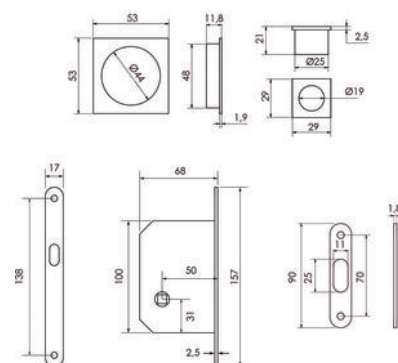


### CARACTERISTIQUES TECHNIQUES

Sens	Réversible
Fonction	Bec de cane à condamnation
Matière du coffre	Laiton
Axe à (mm)	45
Hauteur du coffre (mm)	100
Largeur du coffre (mm)	68
Largeur de la têtière (mm)	17
Longueur de la têtière (mm)	157
Épaisseur de la têtière (mm)	2,5
Gâche incluse	Oui
Forme de la têtière	Plate à bouts ronds
Livré(e) avec	1 serrure, paire de cuvettes chromé mat et 1 douille de tirage.
Utilisation	Pour porte coulissante.
Type de pêne	Pêne demi-tour, Pêne dormant
Modèle	KITC45
Adapté aux PMR (Personnes à Mobilité Réduite)	Non
Marquage NF	Non
Type de serrure	À encastrer
Nombre de points	Oui
Forme de la cuvette	Carré

### CARACTERISTIQUES PRODUIT

Code article Trenois Decamps	CAD800
Référence fabricant	1200KITC45-CS PCD350/37B
Marque	Groël



► [Voir la fiche technique](#)

 50 000 références en stock

 Livraison 24h

 [www.trenois.com](http://www.trenois.com)

Conditionnement

Pièce

Code douanier

Non renseigné

**Prix catalogue**

**135,32€ HT**