

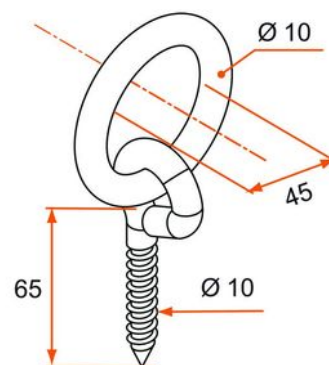
► Quincaillerie du bâtiment / Arrimage / Crochet et piton /

**BURGAUD****Anneau d'écurie 122024 | BUR065****CARACTERISTIQUES TECHNIQUES**

Diamètre (mm)	45
Longueur (mm)	60
Type de fixation	À visser
Matière	Acier zingué blanc

CARACTERISTIQUES PRODUIT

Code article Trenois Decamps	BUR065
Référence fabricant	122024 122024
Marque	Burgaud
Conditionnement	Pièce
Code douanier	Non renseigné
Prix catalogue	17,82€ HT

[► Voir la fiche technique](#)