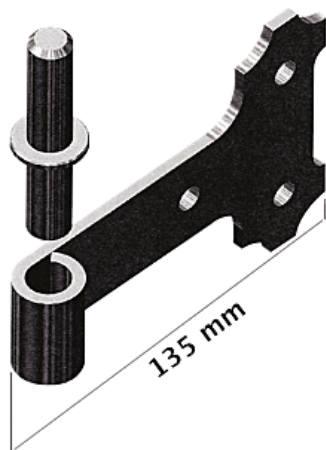


► Quincaillerie pour l'extérieur / Pour le volet / Penture et gond / Gond de volet et de portail /



## Gond corps seul acier Ø14 | BRS095

FABRIQUÉ  
EN FRANCE

## CARACTERISTIQUES TECHNIQUES

Coloris	Noir
Fabrication française	Oui
Diamètre de l'axe (mm)	14
Matière	Acier
Type de gond	Corps seul
Longueur de la platine (mm)	135
Largeur de la platine (en mm)	95
Aspect finition	Satiné
Épaisseur de la platine (mm)	4
Type de fixation	À visser, À plaquer en tableau
Spécificité	Vendu séparément axe <b>BRS060</b>

## CARACTERISTIQUES PRODUIT

Code article Trenois Decamps	BRS095
Référence fabricant	60D3914N 60D3914N
Marque	Brasier Industrie
Conditionnement	Pièce
Code douanier	Non renseigné
<b>Prix catalogue</b>	<b>8,47€ HT</b>