

► Quincaillerie pour l'extérieur / Pour le volet / Penture et gond / Pentures /



Penture de milieu festonnée coudée | BRS056

LE



Anticorrosion (traitement phorétique)

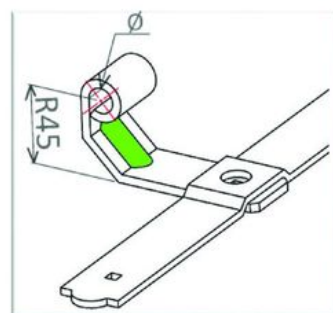
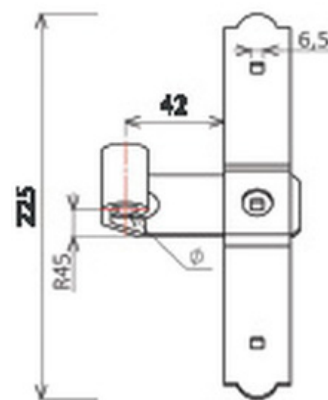
FABRIQUÉ
EN FRANCE

CARACTERISTIQUES TECHNIQUES

Matière	Acier
Type de penture	Simple
Forme de la penture	Festonnée coudée
Diamètre du noeud (mm)	14
Hauteur de la penture (mm)	225
Déport du noeud (en mm)	42
Coudée (en mm)	45
Spécificité	Trous de fixation carrés de 6,5 mm.
Largeur du fer (en mm)	35
Epaisseur du fer (en mm)	5
Fabrication française	Oui
Livré(e) sans	Gond
Type de col	Col déporté

CARACTERISTIQUES PRODUIT

Code article Trenois Decamps	BRS056
Référence fabricant	40P39342N 40P39342N
Marque	Brasier Industrie
Conditionnement	Pièce
Code douanier	Non renseigné
Prix catalogue	23,39€ HT

Coudage avec renfort par **nervure**