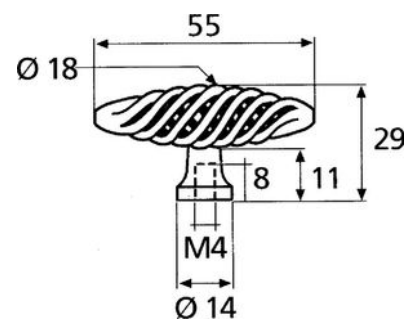


**Bouton de meuble torsadé | BRI356****CARACTERISTIQUES TECHNIQUES**

Matière	Fer
Saillie (mm)	29
Longueur du bouton (en mm)	55
Forme	Torsadée
Finition	Rouillé ciré
Largeur du bouton (en mm)	18
Diamètre de perçage (mm)	14

**CARACTERISTIQUES PRODUIT**

Code article Trenois Decamps	BRI356
Référence fabricant	2060900RO 2060900RO
Marque	Brionne
Conditionnement	Pièce
Code douanier	Non renseigné
<b>Prix catalogue</b>	<b>71,34€ HT</b>