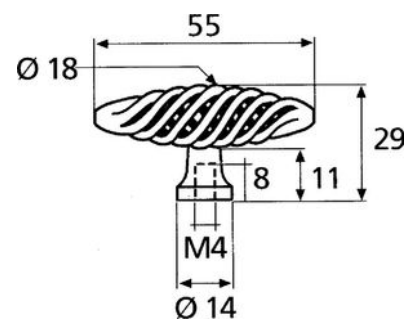


**Bouton de meuble torsadé | BRI356****CARACTERISTIQUES TECHNIQUES**

Matière	Fer
Saillie (mm)	29
Longueur du bouton (en mm)	55
Forme	Torsadée
Finition	Rouillé ciré
Largeur du bouton (en mm)	18
Diamètre de perçage (mm)	14

CARACTERISTIQUES PRODUIT

Code article Trenois Decamps	BRI356
Référence fabricant	2060900RO 2060900RO
Marque	Brionne
Conditionnement	Pièce
Code douanier	Non renseigné