

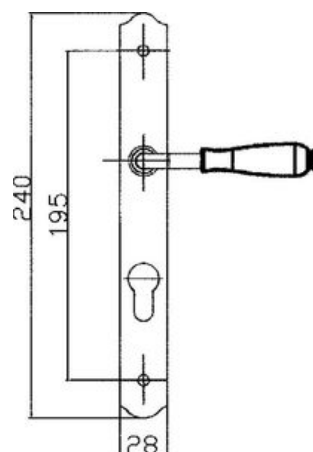
► Serrurerie et quincaillerie porte-fenêtre / Poignée de porte / Poignée de porte d'entrée /



## Ensemble Paris sur grande plaque étroite | BRI268

### CARACTERISTIQUES TECHNIQUES

Matière	Fer
Format	Grande plaque étroite
Fonction	Clé I
Longueur de la plaque (mm)	240
Largeur de la plaque (mm)	28
Longueur de la béquille (mm)	120
Entraxe de fixation (mm)	195
Carré (mm)	7
Coloris	Shérardisé patiné
Entraxe (mm)	70
Ressort de rappel	Non
Livré(e) avec	Vis à douilles
Modèle	Paris
Saillie (mm)	50
Application	Pour porte intérieure



### CARACTERISTIQUES PRODUIT

Code article Trenois Decamps	BRI268
Référence fabricant	1016622SP 1016622SP
Marque	Brionne
Conditionnement	Ensemble
Code douanier	Non renseigné