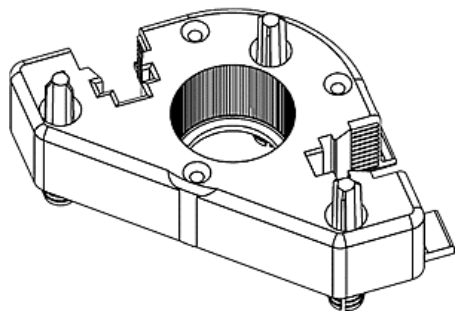


## Embase triangulaire Baugmarten | BAU005



### CARACTERISTIQUES TECHNIQUES

Type de fixation	À enfoncer
Forme	Triangle

### CARACTERISTIQUES PRODUIT

Code article Trenois Decamps	BAU005
Référence fabricant	BGT006 BGT006
Conditionnement	Pièce
Code douanier	Non renseigné