

ABLOY®

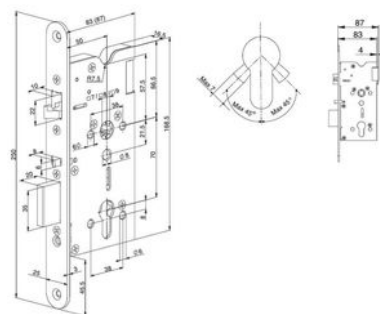
Serrure à encastrer monopoint KEL515 Certa Confort | ABL015



Sans boîtier EA420: 1 seul contact de position : pêne dormant sorti, adaptation automatique de la tension, tolérance tension -10 + 15 %.

CARACTERISTIQUES TECHNIQUES

Sens	Réversible
Axe à (mm)	50
Entraxe (mm)	70
Hauteur du coffre (mm)	168,5
Largeur du coffre (mm)	88
Épaisseur du coffre (mm)	16,5
Largeur de la tête (mm)	25
Longueur de la tête (mm)	250
Épaisseur de la tête (mm)	3
Forme de la tête	Bouts ronds
Livré(e) avec	1 gâche, 1 clé Allen, 1 collier de serrage plastique, notice de montage et vis, 1 câble composite de 6m
Utilisation	Serrure à éjection de pêne automatique offrant un haut niveau de sécurité pour porte-bois, elle est conçue pour être utilisée avec une palière côté extérieur et une béquille ou barre antipanique côté intérieur. Lorsque l'impulsion électrique sera envoyée par le contrôle d'accès, les pénés dormants seront rétractés par le moteur de la serrure, possibilité de contrôler les deux cotés.
Type de fonctionnement	À émission
Contact de position	Oui
Consommation électrique (en mA)	700 mA en 12 VCC / 450 mA en 24 VCC
Résistance (en N)	10000



Type de verrouillage	Automatique
Spécificité	Son contre-pêne actionne automatiquement le pêne dormant à la fermeture de la porte et bloque le pêne demi-tour. Grâce à sa fonction sortie libre, il est toujours possible de quitter un local en manœuvrant la béquille ou barre antipanique intérieure. Elle convient donc parfaitement pour une utilisation en issue de secours, l'entrée et la sortie sont toujours possibles par la rotation de la clé dans le cylindre.
Modèle	KEL515 Certa confort
Carré (mm)	9
Norme EN1125	Oui
Tension d'alimentation (V)	12, 24
Cylindre européen	Oui
Type de serrure	Motorisée
Type d'entrée	Contrôlée
Type de sortie	Contrôlée ou libre au choix
Norme NF EN 179	Oui
Type de pose	À encastrer
Nombre de points	Oui
Nature du courant	VCC

CARACTERISTIQUES PRODUIT

Code article Trenois Decamps	ABL015
Référence fabricant	KEL515100440 KEL515100440
Marque	Abloy
Conditionnement	Pièce
Code douanier	Non renseigné