



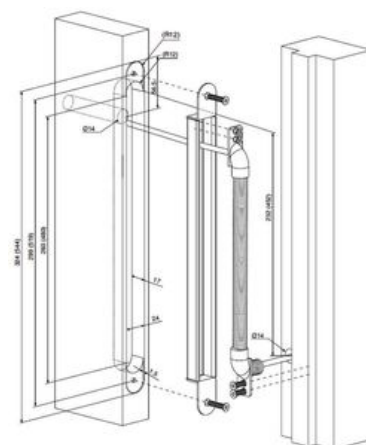
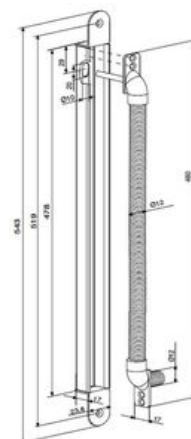
Passer-câble à encastrer ouverture à 180° EA281 | ABL009

CARACTERISTIQUES TECHNIQUES

Angle maximum d'ouverture (en °)	180
Largeur minimum d'encastrement (mm)	24
Longueur minimum d'encastrement (mm)	478
Longueur (mm)	543
Profondeur d'encastrement (mm)	17
Diamètre du câble (mm)	7,5
Type de pose	À encastrer
Matière	Acier chromé

CARACTERISTIQUES PRODUIT

Code article Trenois Decamps	ABL009
Référence fabricant	EA281100000 EA281100000
Marque	Abloy
Conditionnement	Pièce
Code douanier	Non renseigné



► [Voir la fiche technique](#)