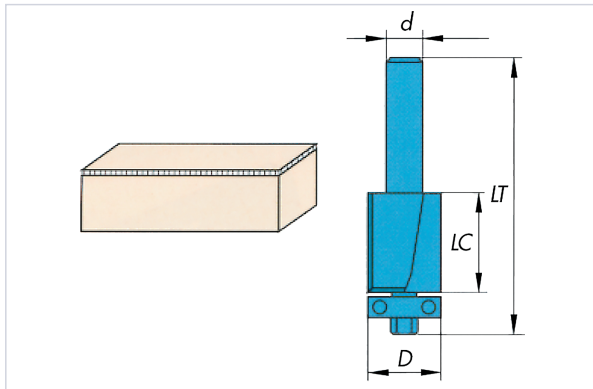


Fraise carbure a affleurer avec guide de roulement



FABRIQUÉ
EN FRANCE

Caractéristiques produit

Marque	Leman
Type de matériaux	Bois
Machine à utiliser	Défonceuse
Type de fraise	Fraise à affleurer
Fabrication française	Oui
Matière	Carbure
Utilisation	Affleurage des chants dans le bois et panneaux mélaminés et stratifiés, en suivant un gabarit.
Secteur - Page catalogue	10-163

Caractéristiques techniques

RÉFÉRENCE	DIAMÈTRE DE LA FRAISE (EN MM)	LONGUEUR UTILE (EN MM)	DIAMÈTRE DE LA QUEUE (EN MM)	LONGUEUR TOTALE (MM)
<u>VIB252</u>	12,70	25	6	67
<u>VIB2520</u>	12,70	25	8	67
<u>VIB2530</u>	19	16	8	49
<u>VIB2531</u>	19	30	8	49
<u>VIB2532</u>	9,50	25	8	43