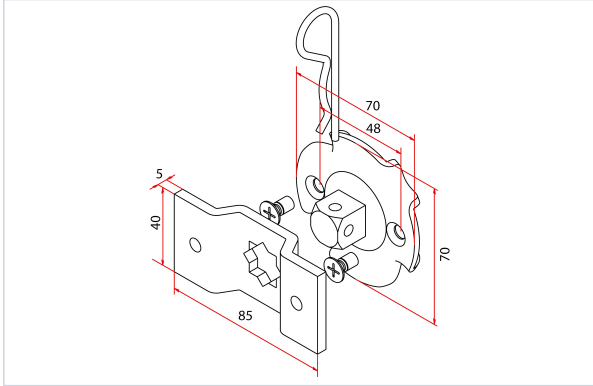


Quincaillerie pour l'extérieur > Pour le volet > Volet roulant > Support pour moteur de volet roulant >

Support moteur TM58



Votre prix : **28,84€** HT



GARANTIE
2
ANS

Caractéristiques techniques

| | |
|----------------|----------------|
| Garantie | 2 ans |
| Spécificité | Avec axe carré |
| Type de moteur | TM 58 |

Caractéristiques produit

| | |
|--------------------------|----------------|
| Référence | FAA4590 |
| Marque | Faac |
| Secteur - Page catalogue | 2-250 |