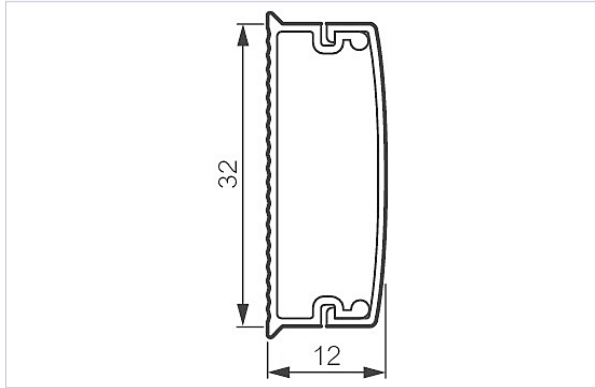


Électricité > Matériel électrique > Gaine, conduit, moulure et goutlotte >

Moulure de distribution Keva



[Voir la fiche technique](#)

Caractéristiques produit

Marque	Legrand
Longueur (mm)	2100
Modèle	Keva
Indice de résistance aux chocs (IK)	IK07
Coloris	Blanc
Matière	Plastique
Livré(e) avec	Couvercle
Indice de protection (IP)	IP 40
Secteur - Page catalogue	12-27

Caractéristiques techniques



RÉFÉRENCE	NOMBRE DE COMPARTIMENTS	LARGEUR (MM)	ÉPAISSEUR (MM)
<u>LEG0010</u>	1	32	12
<u>LEG0011</u>	2	32	15
<u>LEG300</u>	1	22	12