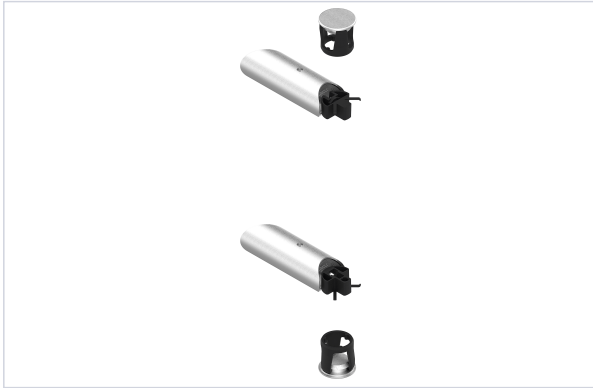


Serrurerie et quincaillerie porte-fenêtre > Poignée de porte > Accessoire d'assemblage pour poignée de tirage >

Support incline pour baton de marechal Diva XXI



FABRIQUÉ EN FRANCE

Caractéristiques produit

Marque	Croisée DS
Application	Pour bâton de maréchal, tube de Ø 35 mm.
Diamètre du tube (mm)	35
Fabrication française	Oui
Contenance	2 supports et 2 bouchons
Matière	Inox 316L
Secteur - Page catalogue	3-37

Caractéristiques techniques

RÉFÉRENCE	USAGE	LIVRÉ(E) AVEC
CDS443	Intérieur	2 supportes et bouchons



RÉFÉRENCE	USAGE	LIVRÉ(E) AVEC
<u>CDS444</u>	Extérieur	2 supports et bouchons