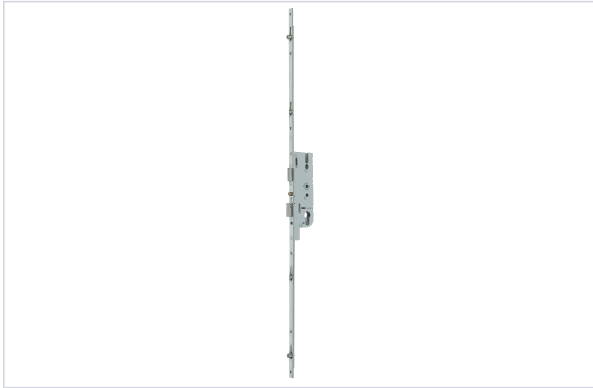


Serrurerie et quincaillerie porte-fenêtre > Serrure et verrou > Serrure > Serrure à encastrer multipoints >

Serrure a encastrer multipoints GU-Fercomatic R4



Caractéristiques produit

Marque	Ferco
Largeur de la tête (mm)	16
Longueur de la tête (mm)	2150
Sens	Réversible
Hauteur cote D fixe (mm)	1045
Point(s) de fermeture	Latéraux
Matière de la tête	Acier
Modèle	FERCOMATIC R4
Gâches haute et basse incluses	Non
Gâche centrale incluse	Non
Type de pêne	Pêne demi-tour, Pêne dormant, 4 galets
Nombre de points	5
Type de verrouillage	Automatique

Forme de la tête	Plate à bouts carrés
Entraxe (mm)	70
Carré (mm)	7
Spécificité	Pas de possibilité de poignée palière extérieure ou gâche électrique.
Épaisseur du coffre (mm)	14,5
Tête	Tête de 16
Finition de la tête	FerGUard
Type de serrure	À encastrer
Secteur - Page catalogue	1-106

Caractéristiques techniques

RÉFÉRENCE	AXE À (MM)	RÉF. FERCO
<u>FEC1196</u>	50	6-33160-06-0-1
<u>FEC1198</u>	35	6-33160-08-0-1