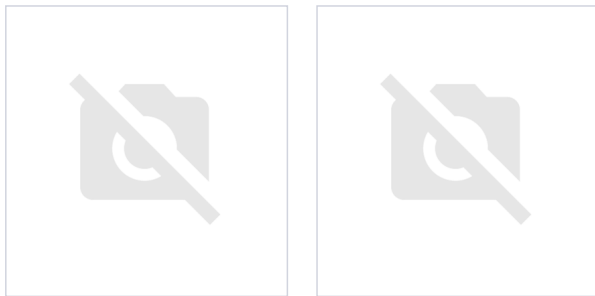
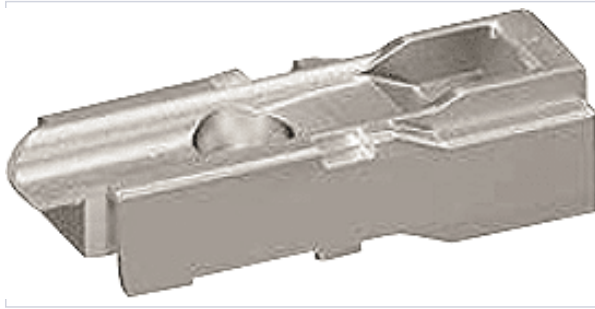


Agencement et aménagement > Aménagement de cuisine > Embase de charnière >

Adaptateur parallele



Caractéristiques produit

Marque	Hettich
Matière	Zamak Nickelé
Pour charnière	Sensys
Spécificité	Il est possible d'atteindre des distances jusqu'à 25 mm en combinaison avec la plaque d'adaptateur.
Épaisseur maximum du vantail (mm)	8
Épaisseur minimum du vantail (mm)	4
Utilisation	Pour porte en verre.
Secteur - Page catalogue	8-92

Caractéristiques techniques

RÉFÉRENCE	DISTANCE (EN MM)
<u>HET2645</u>	8
<u>HET2647</u>	22
<u>HET2905</u>	12

