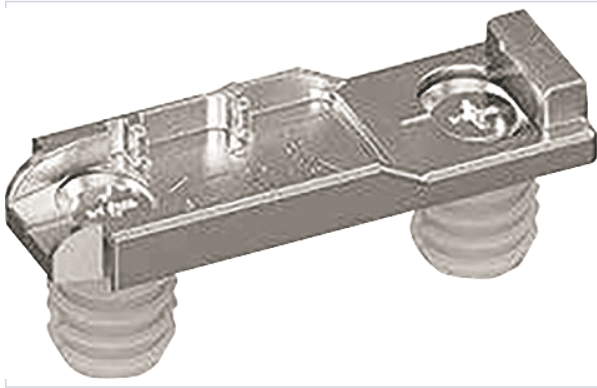


Agencement et aménagement > Aménagement de cuisine > Embase de charnière >

Embase de charniere lineaire a enfoncer



Caractéristiques produit

Marque	Hettich
Matière	Zamak Nickelé
Type de fixation	À enfoncer
Entraxe de fixation (mm)	32
Distance de rangées de perçages (mm)	20
Spécificité	Pour trou de Ø 10 x 12 mm. Plage de réglage ± 1,6 mm.
Secteur - Page catalogue	8-94

Caractéristiques techniques

RÉFÉRENCE	DISTANCE (EN MM)	PRIX
<u>HET093</u>	0,50	3,24 €
<u>HET096</u>	3	3,35 €