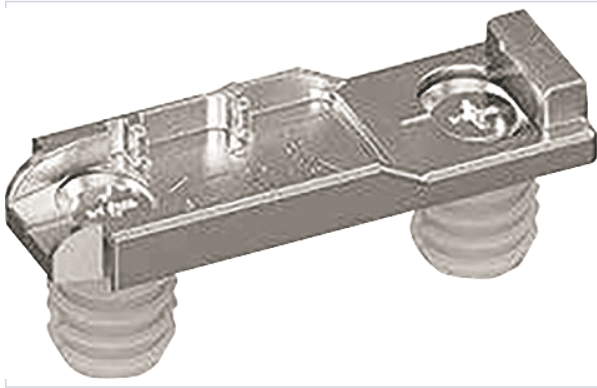


Agencement et aménagement > Aménagement de cuisine > Embase de charnière >

## Embase de charniere lineaire a enfoncer



### Caractéristiques produit

<b>Marque</b>	Hettich
<b>Matière</b>	Zamak Nickelé
<b>Type de fixation</b>	À enfoncer
<b>Entraxe de fixation (mm)</b>	32
<b>Distance de rangées de perçages (mm)</b>	20
<b>Spécificité</b>	Pour trou de Ø 10 x 12 mm. Plage de réglage ± 1,6 mm.
<b>Secteur - Page catalogue</b>	8-94

### Caractéristiques techniques

RÉFÉRENCE	DISTANCE (EN MM)
<b><u>HET093</u></b>	<b>0,50</b>
<b><u>HET096</u></b>	<b>3</b>