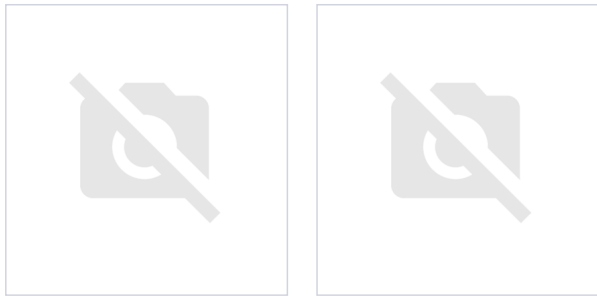
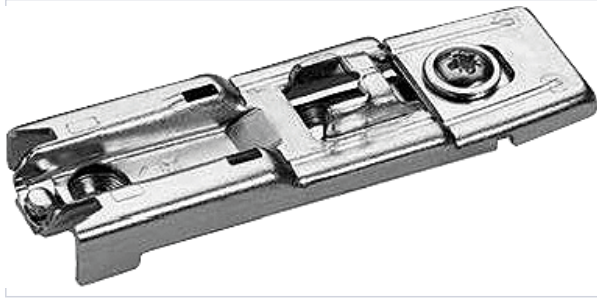


Agencement et aménagement > Aménagement de cuisine > Embase de charnière >

Embase de charniere lineaire a visser



Caractéristiques produit

Marque	Hettich
Type de fixation	À visser
Entraxe de fixation (mm)	32
Pour charnière	Sensys, Intermat
Matière	Acier Nickelé
Distance de rangées de perçages (mm)	20
Spécificité	Plage de réglage $\pm 1,6$ mm.
Réglage de la hauteur	Non
Utilisation	Distance de rangée de perçages : 20 mm. Plage de réglage $\pm 1,6$ mm.
Secteur - Page catalogue	8-94

Caractéristiques techniques

RÉFÉRENCE	DISTANCE (EN MM)	PRIX
HET769	1,50	4,11 €
HET770	3	4,19 €



RÉFÉRENCE	DISTANCE (EN MM)	PRIX
-----------	------------------	------