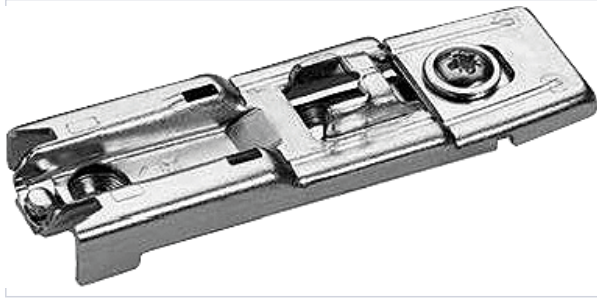


Agencement et aménagement > Aménagement de cuisine > Embase de charnière >

## Embase de charniere lineaire a visser



### Caractéristiques produit

<b>Marque</b>	Hettich
<b>Type de fixation</b>	À visser
<b>Entraxe de fixation (mm)</b>	32
<b>Pour charnière</b>	Sensys, Intermat
<b>Matière</b>	Acier Nickelé
<b>Distance de rangées de perçages (mm)</b>	20
<b>Spécificité</b>	Plage de réglage $\pm 1,6$ mm.
<b>Réglage de la hauteur</b>	Non
<b>Utilisation</b>	Distance de rangée de perçages : 20 mm. Plage de réglage $\pm 1,6$ mm.
<b>Secteur - Page catalogue</b>	8-94

### Caractéristiques techniques

RÉFÉRENCE	DISTANCE (EN MM)
<b>HET769</b>	<b>1,50</b>
<b>HET770</b>	<b>3</b>



**RÉFÉRENCE**

**DISTANCE (EN MM)**