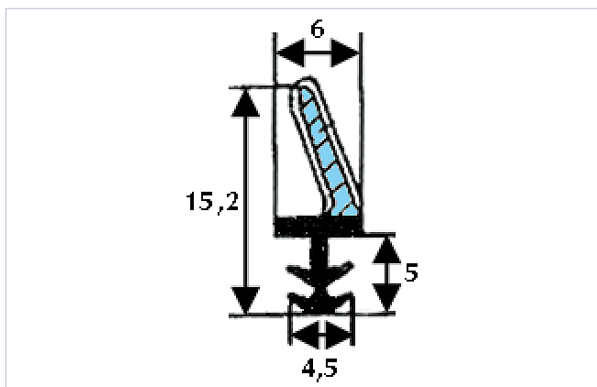


Consommables de chantier > Étanchéité > Joint et compribande >

## Joint sur dormant 604962 V



Votre prix : **901,12€** HT



### Caractéristiques techniques

Profondeur de la rainure (en mm)	6
Largeur de la rainure (en mm)	4
Hauteur hors rainure (en mm)	10
Longueur (m)	75,000
Coloris	Brun
Hauteur totale (mm)	15,20

### Caractéristiques produit

Référence	REH003
Marque	Rehau
Secteur - Page catalogue	6-154