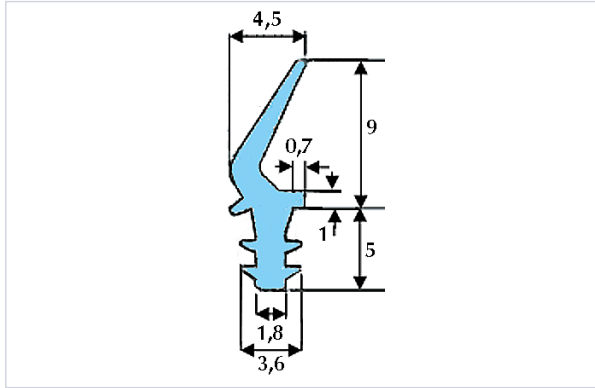


Consommables de chantier > Étanchéité > Joint et compribande >

## Joint sur dormant W 44-TR



Votre prix : **325,60€** HT



### Caractéristiques techniques

Profondeur de la rainure (mm)	5
Largeur de la rainure (en mm)	3
Hauteur hors rainure (en mm)	9
Longueur (m)	100,000
Matière	Néoprène
Hauteur totale (mm)	14

### Caractéristiques produit

Référence	<b>RUB001</b>
Secteur - Page catalogue	6-154