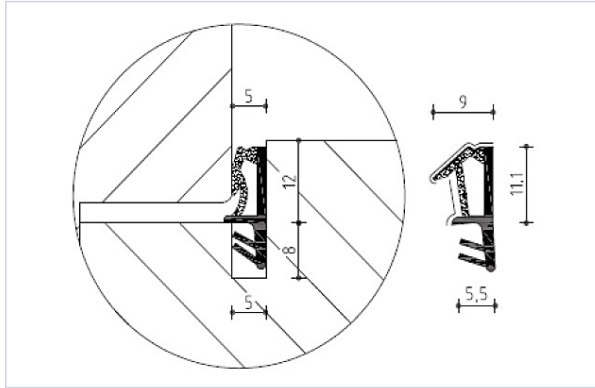


Consommables de chantier > Étanchéité > Joint et compribande >

Joint sur ouvrant SPV 4512 F



[Voir la fiche technique](#)

Caractéristiques produit

Marque	Kiso
Hauteur hors rainure (en mm)	12
Largeur de la rainure (en mm)	5
Profondeur de la rainure (mm)	8
Hauteur totale (mm)	18,10
Contenance	1 rouleau
Certification	DIN EN ISO 9001
Type de joint	Sur ouvrant
Adapté aux PMR (Personnes à Mobilité Réduite)	Non
Matière	TPE
Jeu de (mm)	5

Articles associés

Pour fenêtres en bois.

Caractéristiques techniques

RÉFÉRENCE	COLORIS	LONGUEUR (M)	SECTEUR - PAGE CATALOGUE	PRIX
KIS025	Brun gris	180,000		581,08 €
KIS0250	Brun gris	100,000	6-152	446,89 €
KIS0255	Noir	180,000		581,08 €
KIS0256	Noir	100,000	6-152	365,65 €