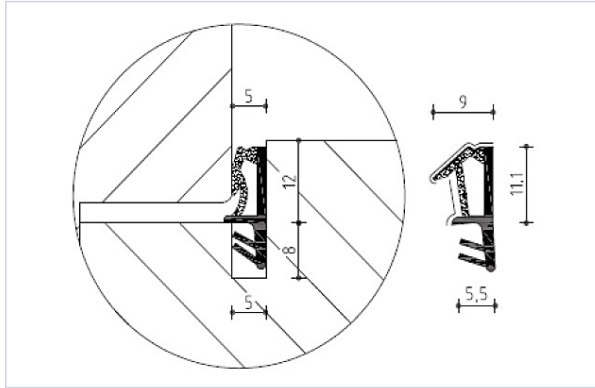


Consommables de chantier > Étanchéité > Joint et compribande >

## Joint sur ouvrant SPV 4512 F



[Voir la fiche technique](#)

### Caractéristiques produit

|  |                 |
|--|-----------------|
| <b>Marque</b>  | Kiso            |
| <b>Hauteur hors rainure (en mm)</b>                  | 12              |
| <b>Largeur de la rainure (en mm)</b>                 | 5               |
| <b>Profondeur de la rainure (mm)</b>                 | 8               |
| <b>Hauteur totale (mm)</b>                           | 18,10           |
| <b>Contenance</b>                                    | 1 rouleau       |
| <b>Certification</b>                                 | DIN EN ISO 9001 |
| <b>Type de joint</b>                                 | Sur ouvrant     |
| <b>Adapté aux PMR (Personnes à Mobilité Réduite)</b> | Non             |
| <b>Matière</b>                                       | TPE             |
| <b>Jeu de (mm)</b>                                   | 5               |

**Articles associés**

Pour fenêtres en bois.

**Caractéristiques techniques**

| RÉFÉRENCE               | COLORIS   | LONGUEUR (M) | SECTEUR - PAGE CATALOGUE |
|-------------------------|-----------|--------------|--------------------------|
| <a href="#">KIS025</a>  | Brun gris | 180,000      |                          |
| <a href="#">KIS0250</a> | Brun gris | 100,000      | 6-152                    |
| <a href="#">KIS0255</a> | Noir      | 180,000      |                          |
| <a href="#">KIS0256</a> | Noir      | 100,000      | 6-152                    |