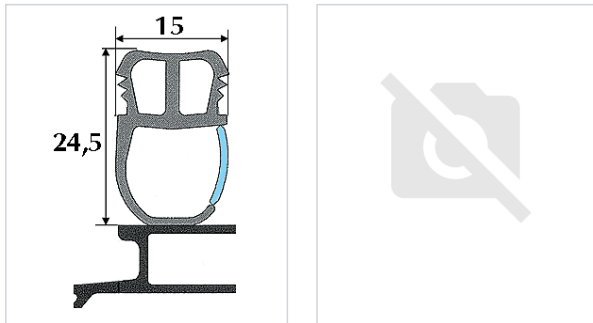
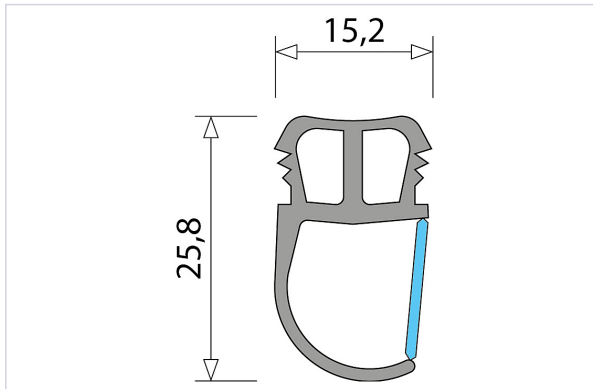


Consommables de chantier > Étanchéité > Joint et compribandé >

Joint XP2-J-CR2



Caractéristiques techniques

Coloris	Gris
Longueur (m)	48,000
Hauteur totale (mm)	25,80
Largeur (mm)	15,20

Caractéristiques produit

Référence	BIL035
Marque	Bilcocq
Secteur - Page catalogue	6-147