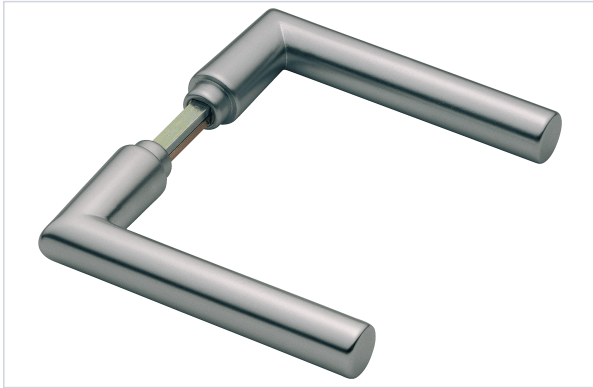


Serrurerie et quincaillerie porte-fenêtre > Poignée de porte > Poignée et bouton pour porte > Poignée et bouton seul >

Bequille double Amsterdam



[Voir la fiche technique](#)

GARANTIE
10
A N S



Caractéristiques produit

Marque	Hoppe
Garantie	10 ans
Carré (mm)	7
Longueur de la béquille (mm)	137
Montage 8 secondes EN1906	Oui
Modèle	Amsterdam
Matière	Aluminium
Saillie (mm)	59
Livré(e) sans	Rosace de fonction et de béquille
Ressort de rappel	Non



Secteur - Page catalogue

3-70

Caractéristiques techniques

RÉFÉRENCE	COLORIS	PRIX
<u>HOP1086</u>	Aluminium	53,23 €
<u>HOP1087</u>	Argent	46,31 €