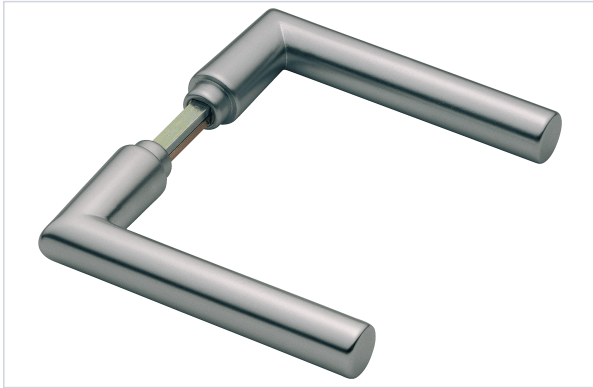


Serrurerie et quincaillerie porte-fenêtre > Poignée de porte > Poignée et bouton pour porte > Poignée et bouton seul >

## Bequille double Amsterdam



[Voir la fiche technique](#)

GARANTIE  
**10**  
A N S



### Caractéristiques produit

<b>Marque</b>	Hoppe
<b>Garantie</b>	10 ans
<b>Carré (mm)</b>	7
<b>Longueur de la béquille (mm)</b>	137
<b>Montage 8 secondes EN1906</b>	Oui
<b>Modèle</b>	Amsterdam
<b>Matière</b>	Aluminium
<b>Saillie (mm)</b>	59
<b>Livré(e) sans</b>	Rosace de fonction et de béquille
<b>Ressort de rappel</b>	Non

Secteur - Page catalogue

3-70

## Caractéristiques techniques

---

**RÉFÉRENCE****COLORIS****HOP1086****Aluminium****HOP1087****Argent**