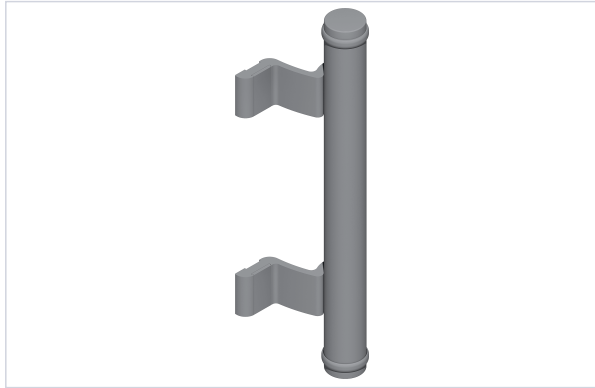


Serrurerie et quincaillerie porte-fenêtre > Poignée de porte > Poignée fixe de porte >

Poignee baton de marechal renvoyee DIVA XI



Caractéristiques produit

Marque	Croisée DS
Diamètre (mm)	35
Fabrication française	Oui
Diamètre de perçage (mm)	11
Diamètre des trous de fixation (en mm)	8
Saillie (mm)	80,5
Spécificité	Le barreau déporté facilite l'accès à la clé.
Garantie	1 an
Matière	Aluminium thermolaqué
Utilisation	Poignée intérieure ou extérieure pour porte battante.
Secteur - Page catalogue	3-27

Caractéristiques techniques

RÉFÉRENCE	COLORIS	ASPECT FINITION	ENTRAXE DE FIXATION (MM)	LONGUEUR (MM)
<u>CDS400</u>	Gris	Mat	200	350
<u>CDS401</u>	Blanc	Mat	200	350
<u>CDS402</u>	Noir	Mat	200	350
<u>CDS403</u>	Gris	Brillant	300	500
<u>CDS404</u>	Blanc	Mat	300	500
<u>CDS405</u>	Noir		300	500