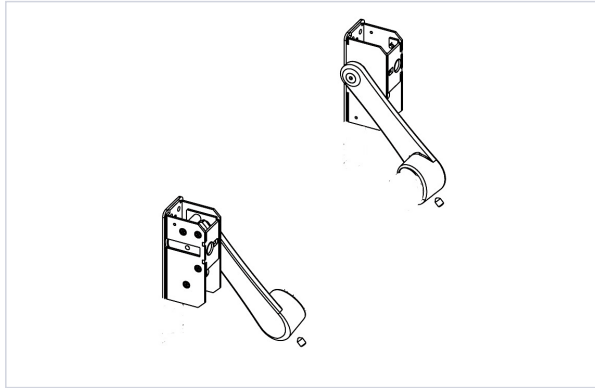


Serrurerie et quincaillerie porte-fenêtre > Serrure et verrou > Serrure anti-panique > Accessoire pour serrure anti-panique >

Mecanisme pour serrure anti-panique



GIESSE



Caractéristiques produit

Marque	Giesse
Utilisation	Pour anti-panique encastrer 1 et 3 points
Secteur - Page catalogue	1-227

Caractéristiques techniques

RÉFÉRENCE	CODE COULEUR	COLORIS
<u>GIE06300</u>	RAL 9010	Blanc pur
<u>GIE0631</u>	RAL 9005	Noir
<u>GIE0632</u>	RAL 9006	Gris aluminium