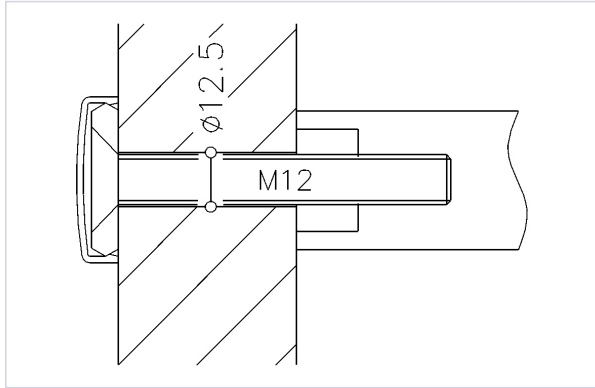


Serrurerie et quincaillerie porte-fenêtre > Poignée de porte > Accessoire d'assemblage pour poignée de tirage >

Kit de fixation pour baton de marechal NT.MS 1.2A.32



Votre prix : **61,84€** HT



Caractéristiques techniques

Type de montage	Simple traversant
Livré(e) avec	Cache-vis inox
Utilisation	Pour porte bois, métal ou PVC d'épaisseur 80mm.
Modèle	NT.MS 1.2A.32
Contenance	2 pcs

Caractéristiques produit

Référence	NOR8020
-----------	----------------