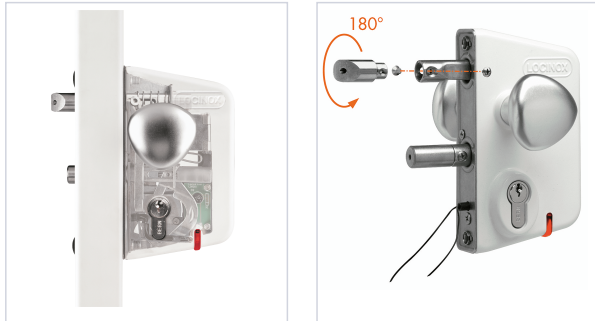


Contrôle d'accès et domotique > Verrouillage électrique > Serrure électrique > Serrure électrique à encastrer monopoint >

## Serrure électrique a encastrer monopoint LEKQ 40 U4L



**LOCINOX**



LE

Résiste 1000 heures au brouillard salin, interchangeable avec toutes les serrures Locinox.

Votre prix : **501,98€** HT



### Caractéristiques techniques

Hauteur du coffre (mm)	160
Largeur du coffre (mm)	90
Épaisseur du coffre (mm)	31
Livré(e) avec	1 paire de poignées alu, 1 cylindre, 3 clés et fixation
Utilisation	À installer sur profil carré 40 à 60 pour portillons à brancher avec un contrôle d'accès.
Type de fonctionnement	À rupture
Consommation électrique (en mA)	300 mA
Rappel du demi-tour à la clé	Oui
Spécificité	Serrure électrique avec contrôle des béquilles boutons des 2 côtés, lorsque l'impulsion électrique est envoyée, on peut tourner les boutons

	pour rétracter le pêne journalier.
<b>Sens</b>	Réversible
<b>Pour tube d'épaisseur (mm)</b>	40, 50 ou 60
<b>Tension d'alimentation (V)</b>	12
<b>Cylindre européen</b>	Oui
<b>Type de serrure</b>	Électrique
<b>Type de sortie</b>	Contrôlée
<b>Descriptif</b>	<ul style="list-style-type: none"> <li>- Embrayage des boutons par rupture de courant.</li> <li>- Prévoir un passe câble pour alimentation sur l'ouvrant du portail.</li> </ul>
<b>Finition</b>	Thermolaqué argent
<b>Modèle</b>	LEKQ 40 U4L
<b>Type d'entrée</b>	Contrôlée
<b>Type de pose</b>	À encastrer
<b>Nombre de points</b>	1
<b>Nature du courant</b>	VCC

### Caractéristiques produit

<b>Référence</b>	<b>DEV003</b>
<b>Marque</b>	Locinox
<b>Secteur - Page catalogue</b>	2-83