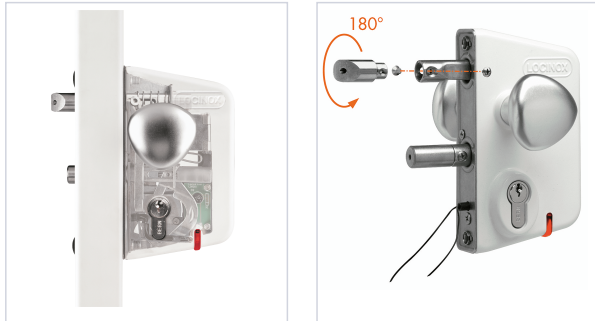


Contrôle d'accès et domotique > Verrouillage électrique > Serrure électrique > Serrure électrique à encastrer monopoint >

Serrure électrique a encastrer monopoint LEKQ 40 U4L



LOCINOX



LE

Résiste 1000 heures au brouillard salin, interchangeable avec toutes les serrures Locinox.



Caractéristiques techniques

Hauteur du coffre (mm)	160
Largeur du coffre (mm)	90
Épaisseur du coffre (mm)	31
Livré(e) avec	1 paire de poignées alu, 1 cylindre, 3 clés et fixation
Utilisation	À installer sur profil carré 40 à 60 pour portillons à brancher avec un contrôle d'accès.
Type de fonctionnement	À rupture
Consommation électrique (en mA)	300 mA
Rappel du demi-tour à la clé	Oui
Spécificité	Serrure électrique avec contrôle des béquilles boutons des 2 côtés, lorsque l'impulsion électrique est envoyée, on peut tourner les boutons

	pour rétracter le pêne journalier.
Sens	Réversible
Pour tube d'épaisseur (en mm)	40, 50 ou 60
Type de tension	Monophasé
Tension d'alimentation (V)	12
Cylindre européen	Oui
Type de serrure	Électrique
Type de sortie	Contrôlée
Descriptif	<ul style="list-style-type: none"> - Embayage des boutons par rupture de courant. - Prévoir un passe câble pour alimentation sur l'ouvrant du portail.
Finition	Thermolaqué argent
Modèle	LEKQ 40 U4L
Type d'entrée	Contrôlée
Type de pose	À encastrer
Nombre de points	1
Nature du courant	VCC

Caractéristiques produit

Référence	DEV003
Marque	Locinox
Secteur - Page catalogue	2-83