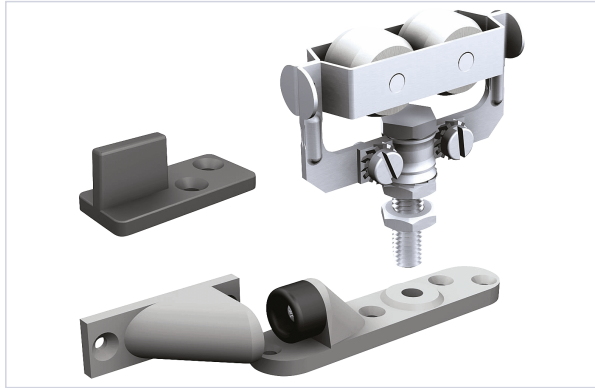


Porte battante et coulissante > Porte coulissante > Garniture de porte coulissante (porte lourde) >

## Garniture Supercadette



FABRIQUÉ  
EN FRANCE

### Caractéristiques techniques

<b>Fabrication française</b>	Oui
<b>Composition</b>	<ul style="list-style-type: none"> <li>- 2 roulettes</li> <li>- 2 platines, trou Ø M8 mm, à visser sur chant, avec butées monoblocs et arrêts</li> <li>- 1 guide du bas en nylon</li> <li>- 1 clé plate de 13 mm pour le réglage</li> <li>- Vis et notice de montage</li> </ul>

### Caractéristiques produit

<b>Référence</b>	<b>MAT032</b>
<b>Marque</b>	Mantion
<b>Secteur - Page catalogue</b>	8-389