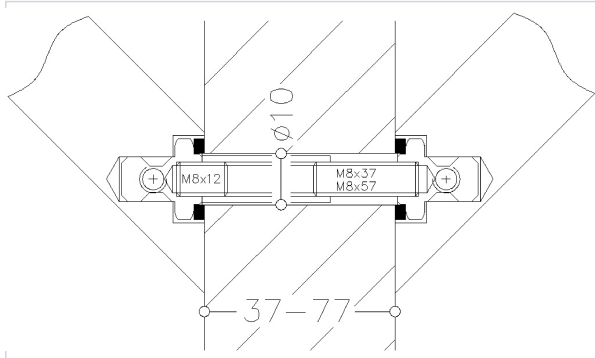


Serrurerie et quincaillerie porte-fenêtre > Poignée de porte > Accessoire d'assemblage pour poignée de tirage >

Kit de fixation pour baton de marechal STG 500 1500



Votre prix : **90,27€** HT



Caractéristiques techniques

Type de montage	Double
Utilisation	Pour porte bois, PVC, métal.
Épaisseur maximum du vantail (mm)	77
Modèle	NT-MS1-1XS
Épaisseur minimum du vantail (mm)	37
Type de support	Biais angle de 45°
Diamètre de la vis ou de la tige filetée (en mm)	12

Caractéristiques produit

Référence	NOR804
Secteur - Page catalogue	3-33