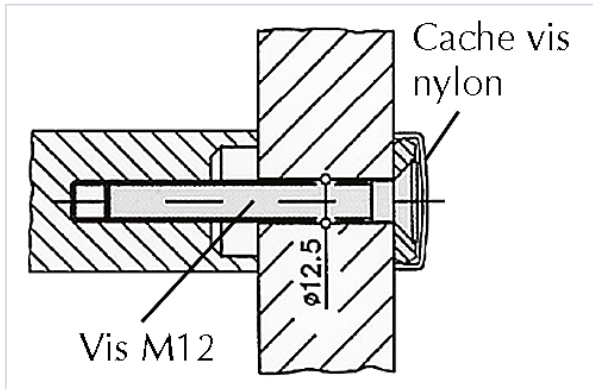


Serrurerie et quincaillerie porte-fenêtre > Poignée de porte > Accessoire d'assemblage pour poignée de tirage >

Kit de fixation pour baton de marechal



Caractéristiques produit

Type de montage	Simple
Type de support	Droit Ø 31 à 34 mm
Modèle	NY.MS 1.2A.31/34
Épaisseur maximum du vantail (mm)	60
Utilisation	Pour porte bois, métal ou PVC
Épaisseur minimum du vantail (mm)	35

Caractéristiques techniques

RÉFÉRENCE	COLORIS	LIVRÉ(E) AVEC	SECTEUR - PAGE CATALOGUE	PRIX
<u>NOR281</u>	Blanc	Cache-vis blanc	3-24	50,36 €
<u>NOR285</u>	Noir	Cache-vis noir	3-24	50,36 €
<u>NOR286</u>	Gris	Cache-vis gris		45,13 €