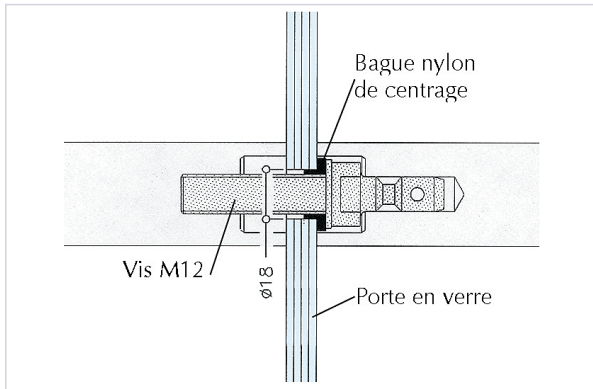


Serrurerie et quincaillerie porte-fenêtre > Poignée de porte > Accessoire d'assemblage pour poignée de tirage >

## Kit de fixation pour baton de marechal



Votre prix : **26,54€** HT



### Caractéristiques techniques

Type de montage	Double
Utilisation	Pour porte en verre.
Épaisseur maximum du vantail (mm)	18
Modèle	MU 1.4 A
Épaisseur minimum du vantail (mm)	8
Type de support	Droit Ø 26 à 40 mm
Composition	1 vis, 1 écrou et 1 bague nylon de centrage.

### Caractéristiques produit

Référence	<b>NOR283</b>
Secteur - Page catalogue	3-24