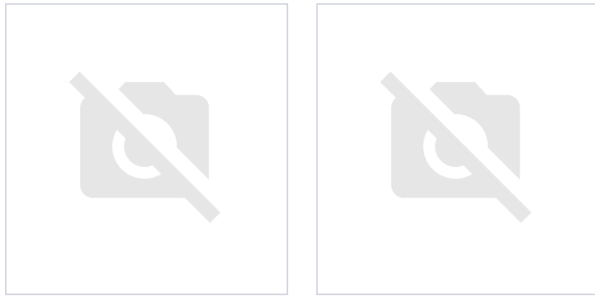
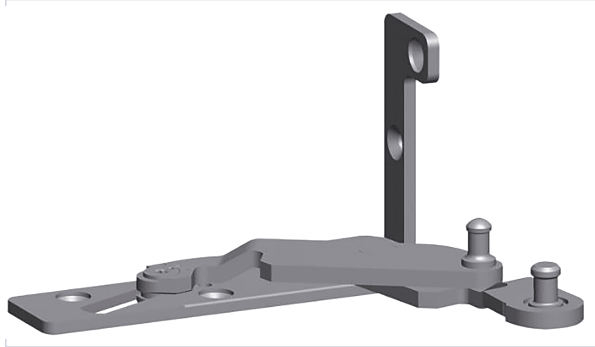


Serrurerie et quincaillerie porte-fenêtre > Accessoires pour la fenêtre > Ferrure fenêtre > Rotation pour ouvrant >

Support d'angle rotation basse UNI-JET SCF



Caractéristiques produit

Marque	Ferco
Type de rotation	UNI JET SCF
Type de menuiserie	Bois
Aspect finition	FerGUard* argent
Secteur - Page catalogue	6-68

Caractéristiques techniques

RÉFÉRENCE	SENS	RÉF. FERCO
<u>FEC42240</u>	Gauche	6-35871-00-L-1
<u>FEC42250</u>	Droite	6-35871-00-R-1