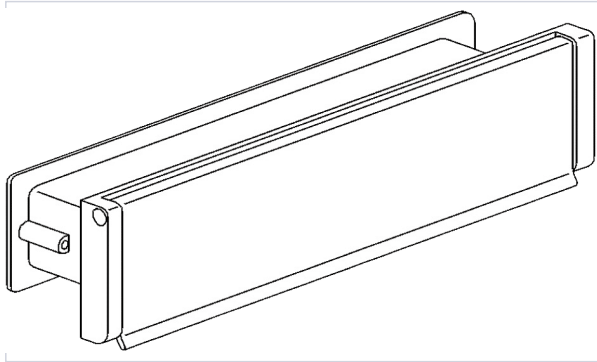


Serrurerie et quincaillerie porte-fenêtre > Accessoires pour la porte > Quincaillerie de la porte > Entrée de lettre >

Entrée de lettres aluminium



NORMBAU

Votre prix : **117,35€** HT



[Voir la fiche technique](#)

GARANTIE
2
ANS

Caractéristiques techniques

Largeur de l'entrée de lettre (en mm)	230
Largeur (mm)	270
Hauteur (mm)	76
Coloris	Argent
Garantie	2 ans
Matière	Aluminium anodisé
Livré(e) avec	Vis , gouttière d'écoulement et amortisseur caoutchouc.
Hauteur de l'entrée de lettre (mm)	35
Passage du courrier	Volet en tirant



Caractéristiques produit

Référence	NOR6180
Marque	Normbau
Secteur - Page catalogue	6-197