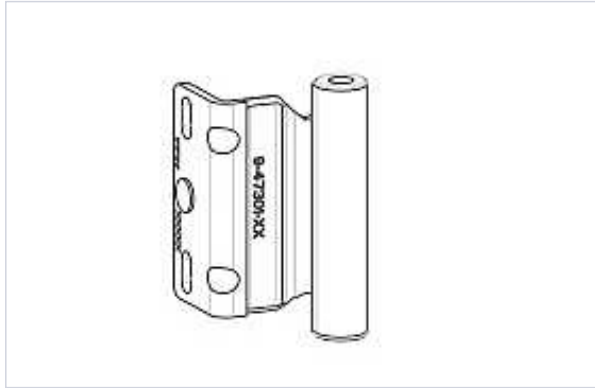


Serrurerie et quincaillerie porte-fenêtre > Accessoires pour la fenêtre > Ferrure fenêtre > Rotation pour ouvrant >

Fiche de compas UNI-JET D



Caractéristiques produit

Marque	Ferco
Aspect finition	FerGUard* argent
Type de rotation	UNI JET D
Pour recouvrement de (en mm)	20
Type de menuiserie	Alu ou PVC
Secteur - Page catalogue	

Caractéristiques techniques

RÉFÉRENCE	AXE À (MM)	RÉF. FERCO
<u>FEC6490</u>	9	6-36041-20-0-1
<u>FEC6491</u>	13	6-36043-20-0-1