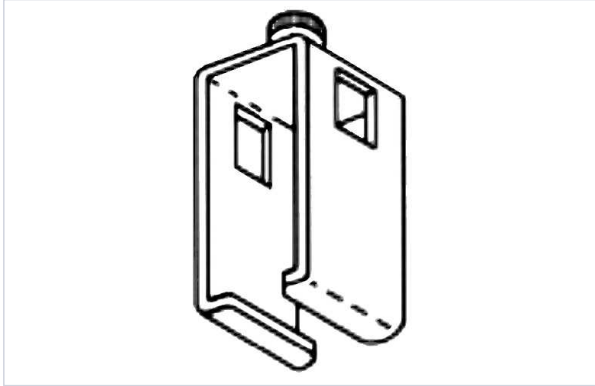


Agencement et aménagement > Aménagement de dressing et placard > Chemin de rideau > Accessoire pour chemin de rideau >

Collier ouvert inox pour fer carre de 9 mm



Caractéristiques techniques

Matière	Inox
Spécificité	Pour fer carré de 9 mm

Caractéristiques produit

Référence	VAN100
Marque	Vandermeersch