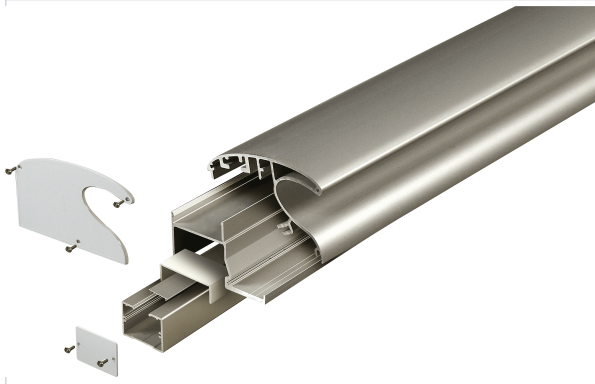


[Contrôle d'accès et domotique](#) > [Verrouillage électrique](#) > [Ventouse et bandeau ventouse](#) > [Ventouse](#) >

Bandeau ventouse GRS300



[Voir la fiche technique](#)

FABRIQUÉ
EN FRANCE



Caractéristiques produit

Marque	Groom
Norme NF S61-937	Oui
Type de pose	En applique
Adapté aux PMR (Personnes à Mobilité Réduite)	Oui
Fabrication française	Oui
Tension d'alimentation (V)	12, 24, 48
Matière	Aluminium
Profondeur (mm)	67,50
Largeur (mm)	103

Épaisseur de l'aimant (en mm)	27
Longueur de l'aimant (en mm)	195
Largeur de l'aimant (en mm)	35,5
Composition	Visserie, accessoires et bandeau ventouse.
Largeur de la contreplaque (en mm)	38
Modèle	GRS300
Spécificité	Contreplaque réajustable, poignée anti-vandalisme, profil support 3 mm, multi-tension automatique.
Type de montage	Profil avec ventouses à monter sur bâti et profil avec contreplaque à monter sur vantail, pour montage en tirant uniquement.
Contact de position	Oui
Épaisseur de la contreplaque (en mm)	11
Longueur de la contreplaque (mm)	180
Type de fonctionnement	À rupture
Utilisation	Verrouillage de porte, compatible bois/alu/PVC/issués de secours.
Indice de protection (IP)	IP 42
Nature du courant	VCC
Recoupable	Oui
Texte associé à la norme NF S61-937	En 24/48 VCC
Secteur - Page catalogue	2-52

Caractéristiques techniques

RÉFÉRENCE	LONGUEUR (MM)	RÉSISTANCE (KG)	COLORIS	CONSOMMATION ÉLECTRIQUE (EN MA)	CODE COULEUR
<u>GRO080</u>	2500	600	Argent	1000 mA en 12 VCC / 500 mA en 24 VCC / 250 mA en 48 VCC	RAL 9007
<u>GRO081</u>	2500	600	Noir	1000 mA en 12 VCC / 500 mA en 24 VCC / 250 mA en 48 VCC	RAL 9005
<u>GRO082</u>	2500	600	Blanc	1000 mA en 12 VCC / 500 mA en 24 VCC / 250 mA en 48 VCC	RAL 9010
<u>GRO083</u>	2500	600	Gris anthracite	1000 mA en 12 VCC / 500 mA en 24 VCC	RAL 7016

RÉFÉRENCE	LONGUEUR (MM)	RÉSISTANCE (KG)	COLORIS	CONSOMMATION ÉLECTRIQUE (EN MA)	CODE COULEUR
				/ 250 mA en 48 VCC	
<u>GRO110</u>	400	300	Argent	500 mA en 12 VCC / 250 mA en 24 VCC / 125 mA en 48 VCC	RAL 9007
<u>GRO111</u>	400	300	Blanc	500 mA en 12 VCC / 250 mA en 24 VCC / 125 mA en 48 VCC	RAL 9010
<u>GRO112</u>	400	300	Noir	500 mA en 12 VCC / 250 mA en 24 VCC / 125 mA en 48 VCC	RAL 9005
<u>GRO113</u>	400	300	Gris anthracite	500 mA en 12 VCC / 250 mA en 24 VCC / 125 mA en 48 VCC	RAL 7016
<u>GRO115</u>	800	600	Argent	1000 mA en 12 VCC / 500 mA en 24 VCC / 250 mA en 48 VCC	RAL 9007
<u>GRO116</u>	800	600	Blanc	1000 mA en 12 VCC / 500 mA en 24 VCC / 250 mA en 48 VCC	RAL 9010
<u>GRO117</u>	800	600	Noir	1000 mA en 12 VCC / 500 mA en 24 VCC / 250 mA en 48 VCC	RAL 9005
<u>GRO118</u>	800	600	Gris anthracite	1000 mA en 12 VCC / 500 mA en 24 VCC / 250 mA en 48 VCC	RAL 7016